

**GEBRUIKSAANWIJZING
MODE D'EMPLOI
BEDIENUNGSANLEITUNG
INSTRUCTIONS FOR USE**

**»»» AFZUIGKAP
HOTTE CHEMINÉE
DUNSTABZUGSHAUBE
COOKER HOOD**

A0160WIT
A0160RVS
A0460WIT
A0460RVS
A0460ZT

| | | |
|----|----------------------|--------------|
| NL | Gebruiksaanwijzing | NL 3 - NL 15 |
| FR | Mode d'emploi | FR 3 - FR 15 |
| DE | Bedienungsanleitung | DE 3 - DE 15 |
| EN | Instructions for use | EN 3 - EN 15 |

**Gebruikte pictogrammen - Pictogrammes utilisés - Benutzte Piktogramme
Pictograms used**



Belangrijk om te weten - Important à savoir - Wissenswertes - Important information



Tip - Conseil - Tipp

INHOUD

Uw schouwkap

| | |
|----------------|---|
| Inleiding | 4 |
| Beschrijving | 4 |
| Afvoersystemen | 5 |

Gebruik

| | |
|-----------|---|
| Bediening | 6 |
|-----------|---|

Onderhoud

| | |
|----------------|---|
| Reinigen | 7 |
| Vetfilters | 8 |
| Koolstoffilter | 8 |
| Verlichting | 9 |

Installatie

| | |
|-------------------------|----|
| Algemeen | 10 |
| Elektrische aansluiting | 11 |
| Vorbereidingen | 12 |
| Recirculatie | 12 |
| Montage | 13 |

Bijlage

| | |
|--------------------------------|----|
| Verpakking en toestel afvoeren | 15 |
|--------------------------------|----|

Inleiding

Als u deze gebruiksaanwijzing doorleest, bent u snel op de hoogte van alle mogelijkheden die dit toestel u biedt. U vindt informatie voor uw veiligheid en over het onderhoud van het toestel.



*Bewaar de gebruiksaanwijzing en het installatievoorschrift.
Een eventueel volgende gebruiker van dit toestel kan daar zijn voordeel mee doen.*

Beschrijving

AO160



AO460

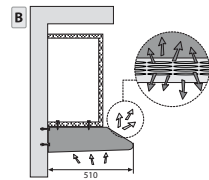
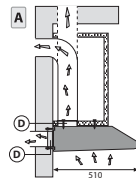


- A** Schuifschakelaar verlichting
- B** Schuifschakelaar ventilator/klep

Afvoersystemen

De afzuigkap kan, afhankelijk van het model, op twee manieren worden aangesloten:

1. Als afzuigkap op een afvoerkanaal.
De aangezogen en gefilterde kookdampen worden naar buiten afgevoerd. Dit is de beste manier!
2. Als recirculatie afzuigkap. De vetdeeltjes en de geur uit de aangezogen kookdampen worden gefilterd. De aangezogen lucht wordt niet afgevoerd maar teruggeblazen in de keuken. U moet dan wel een koolstoffilter plaatsen.



Let op! Het koolstoffilter moet apart besteld worden.



Lees voor gebruik eerst de separate veiligheidsinstructies.

Bediening

Elektrische klep openen en sluiten (AO160)

Schuif de regelaar naar stand 1.

De elektrische klep wordt geopend.

Schuif de regelaar naar stand 0.

De elektrische klep wordt gesloten.

Ventilator in- en uitschakelen (AO460)

Schuif de regelaar naar stand 1, 2 of 3.

De afzuigkap schakelt in op de corresponderende stand.

Schuif de regelaar naar stand 0.

De ventilator schakelt uit.

Verlichting in- en uitschakelen

Schakel de verlichting in en uit met schuifregelaar A.

Reinigen



Let op! Maak, voor ieder onderhoud, eerst de afzuigkap spanningsloos door de stekker te verwijderen uit het stopcontact of door de hoofdschakelaar van de woning uit te schakelen. De kap moet regelmatig schoon gemaakt worden, zowel binnen als buiten (tenminste met dezelfde regelmaat waarmee de vetfilters gereinigd worden). Gebruik geen producten die schuurmiddelen bevatten.

Gebruik geen alcohol!

Attentie! Als u deze aanwijzingen met betrekking tot het reinigen van het apparaat en het reinigen of vervangen van de filters niet opvolgt, kan dit tot brand leiden. Deze aanwijzingen beslist opvolgen! De fabrikant is niet aansprakelijk voor schade aan de motor of schade ten gevolge van brand die het gevolg zijn van ondeskundig onderhoud of niet opvolgen van de bovengenoemde veiligheidsvoorschriften.

Afzuigkap

Maak de afzuigkap schoon met een sopje en een zachte doek. Daarna met schoon water nabehandelen. Gebruik geen agressieve schoonmaakmiddelen zoals bijvoorbeeld soda. Het lakwerk van de afzuigkap blijft mooi als u zo nu en dan de lak met was inwrijft.



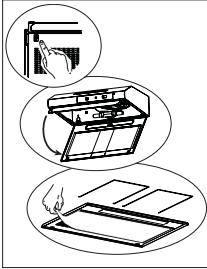
Roestvrijstalen schouwkappen

Behandel roestvrijstalen schouwkappen niet met schuursponsjes of andere schuurmiddelen. Behandel na met een niet schurend, niet polijstend middel en poets met de structuur van het roestvrijstaal mee.

Metalen vetfilters

Metalen filters moeten eenmaal per maand worden gereinigd (of als de filter reinigingsindicatie – indien aanwezig op het model – dit aangeeft) met neutrale reinigingsmiddelen, met de hand of in de vaatwasmachine op lage temperaturen en met een kort programma. Plaats de vetfilters met de openingen naar beneden in de vaatwasmachine zodat het water eruit kan lopen. Aluminium vetfilters worden door de reinigingsmiddelen in de vaatwasser dof. Dit is normaal en beïnvloedt de werking niet.

Vetfilters



Koolstoffilter

Reinig de vetfilters minimaal 1x per maand. Bij reiniging kunnen de aluminium delen van de filters dof worden door de gebruikte schoonmaakmiddelen, met name bij plaatsing in de vaatwasser. Dit is normaal en valt niet onder de garantie.

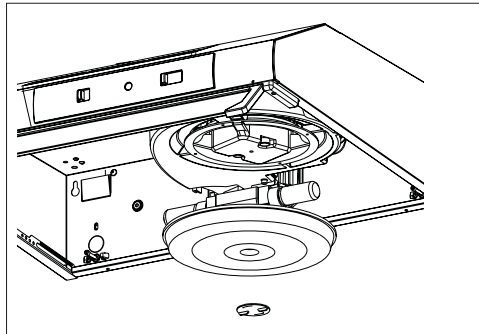
Vetfilter verwijderen

1. Schakel de afzuigkap uit.
2. Ontgrendel het rooster en klap het naar beneden.
3. Duw de draadbeugels naar de zijkant weg.
4. Verwijder het vetfilter uit het rooster.

Het koolstoffilter vervangen

Gebruik een koolstoffilter als de afzuigkap niet is aangesloten op een afvoerkanaal.

1. Schakel de afzuigkap uit.
2. Ontgrendel het rooster en klap het naar beneden.
3. Bevestig de koolstoffilters aan de motor.



Belangrijk:

- De verzadiging van het filter is afhankelijk van de intensiteit van het gebruik, de manier van koken en de regelmaat waarmee de vetfilters worden schoongemaakt.
- Het koolstoffilter moet minimaal iedere vier maanden worden vervangen.
- Koolstoffilters zijn niet uitwasbaar voor hergebruik. Verzadigd koolstof is niet milieuvriendelijk, vervang het filter tijdig.

Verlichting

Lampen vervangen

De lamp in dit huishoudelijke apparaat is uitsluitend bedoeld voor verlichting van dit apparaat. De lamp is niet geschikt voor de verlichting van een huishoudelijke ruimte.

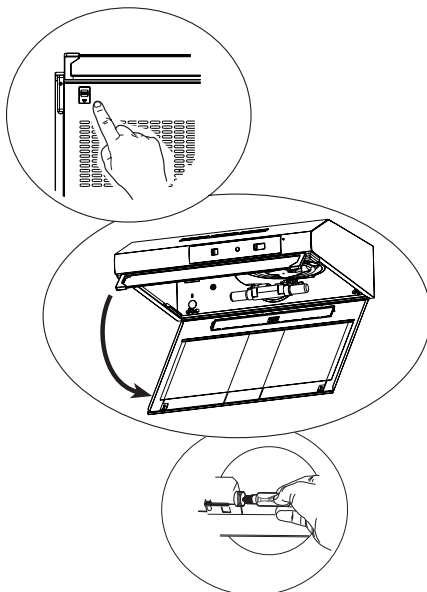


Let op!

Maak het toestel spanningsloos door de stekker uit het stopcontact te verwijderen voordat het lampje vervangen wordt.

1. Ontgrendel het rooster en klap het naar beneden.
2. De lampen zijn nu bereikbaar.
3. Schroef het lampje uit de fitting en vervang deze door een lamp met hetzelfde wattage.

| Lamp | Vermogen (W) | Fitting | Voltage (V) | Afmeting (mm) | ILCOS Code |
|------|--------------|---------|-------------|---------------|--------------------------------|
| | 4 | E14 | 220-240 | 107 x 37 | DRBB/F-4-220-240 E14-35/100 |



Algemeen

De aansluiting van dit apparaat op het lichtnet moet worden uitgevoerd door een erkend installateur, die de juiste veiligheidsvoorschriften kent en toepast. Het apparaat voldoet aan de Europese voorschriften.

Belangrijk om te weten:

- De afstand tussen het laagste punt van de afzuigkap en een gaskookplaat moet minimaal 65 cm bedragen. Bij een elektrische, keramische of inductiekookplaat moet deze afstand minimaal 55 cm zijn.
- Als de afzuigkap wordt aangesloten op een bestaand afvoerkanaal, mogen geen andere apparaten op dat kanaal aangesloten zijn (zoals een geiser of kachel).
- Neem de plaatselijk geldende voorschriften in acht met betrekking tot de beluchting van gasapparaten.
- Hoe korter de afvoerpijp en hoe minder bochten, des te beter de werking van de afzuigkap.
- Controleer voordat u met boren begint of er geen installatieleiding(en) aanwezig is (zijn).
- De aansluitpijp van de afzuigkap heeft een diameter van 120 mm. Het beste is de afvoerpijp ook met deze diameter uit te voeren.
- Het installatiemateriaal dat bij deze afzuigkap geleverd wordt, is geschikt voor versterkt beton en bakstenen muren. Voor bepaalde wanden heeft u speciale pluggen en schroeven nodig.

Aansluiting

Elektrische aansluiting

Dit is een (isolatie) klasse II (dubbel geïsoleerd) toestel. Het snoer hoeft derhalve niet op een geaard stopcontact aangesloten te worden.

Controleer of de op het typeplaatje vermelde spanning overeen komt met de spanning van de huisinstallatie.

De aansluiting op het elektriciteitsnet moet als volgt uitgevoerd worden:

BRUIN = L fase leiding

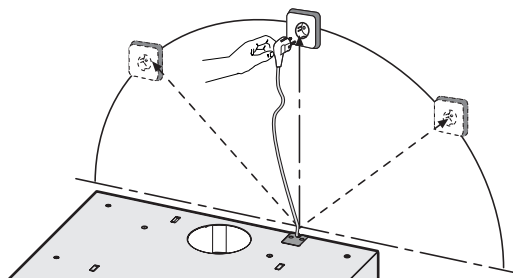
BLAUW = N nulleiding

Deze afzuigkap is voorzien van een aansluitstekker. Installeer de afzuigkap zodanig dat de stekker bereikbaar is. Plaats de wandcontactdoos bij voorkeur uit het zicht, achter de sierkoker.



Let op: Als u een vaste aansluiting maakt moet u ervoor zorgen dat er een omnipolaire schakelaar met een contactafstand van minimaal 3 mm in de toevoerleiding wordt aangebracht.

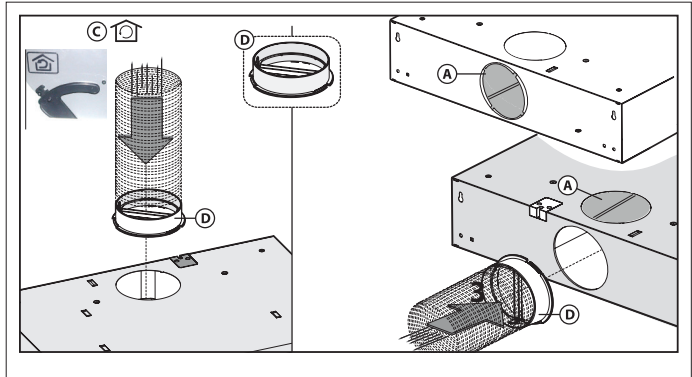
max. 140 cm



INSTALLATIE

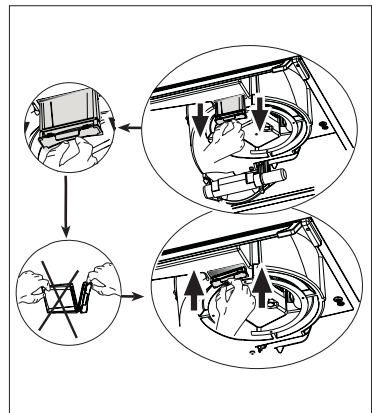
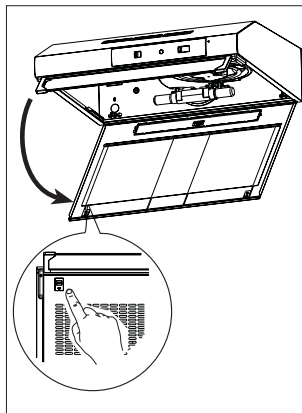
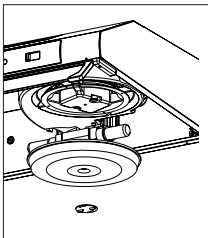
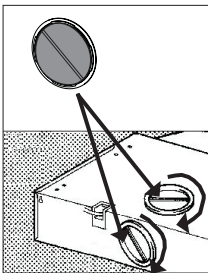
Vorbereiding

De afvoerpijp kan zowel aan de bovenzijde als aan de achterzijde worden bevestigd. Verwijder de afdichting (A). Sluit de afvoerpijp aan op de flens (D).



Recirculatie

Deze afzuigkap is geschikt voor recirculatie gebruik (zie 'Afzuigsystemen'). Bouw de afzuigkap om voor recirculatie gebruik volgens de onderstaande tekeningen.



INSTALLATIE

Montage



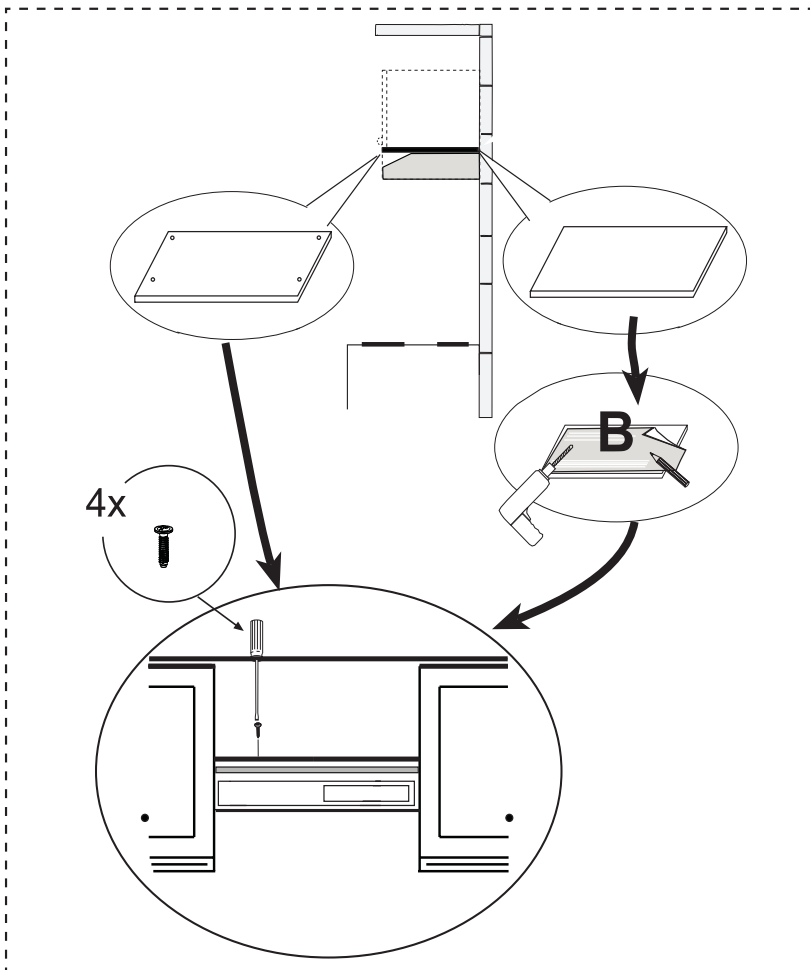
4X



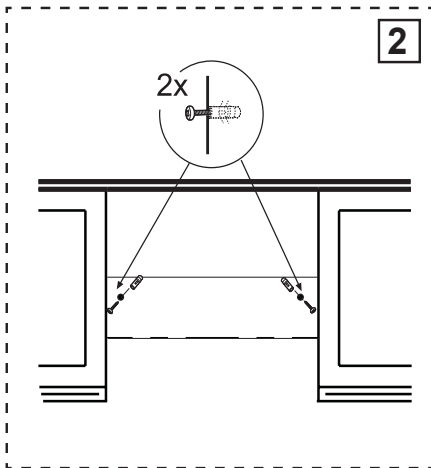
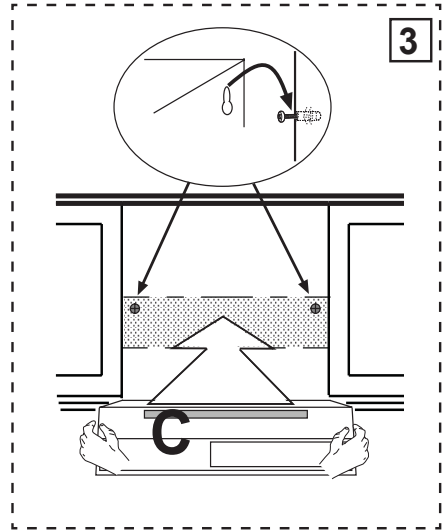
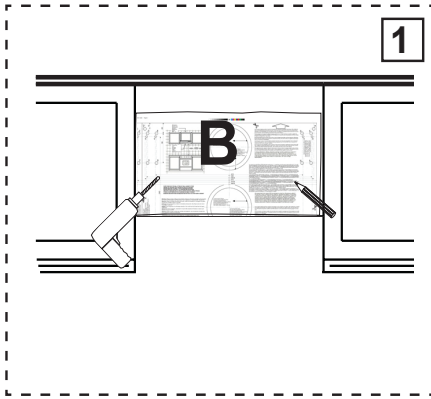
2X



1X



INSTALLATIE



Afvoeren

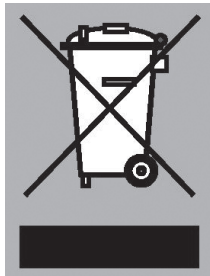
Verpakking en toestel afvoeren

Bij de vervaardiging van dit toestel is gebruik gemaakt van duurzame materialen. Dit toestel moet aan het eind van zijn levenscyclus op verantwoorde wijze worden afgevoerd. De overheid kan u hieromtrent informatie verschaffen.

De verpakking van het toestel is recyclebaar. Gebruikt kunnen zijn:

- karton;
- polyethyleenfolie (PE);
- CFK-vrij polystyreen (PS-hardschuim).

Deze materialen op verantwoorde wijze en conform de overheidsbepalingen afvoeren.



Om op de verplichting tot gescheiden verwerking van elektrische huishoudelijke apparatuur te wijzen, is op het product het symbool van een doorgekruiste vuilnisbak aangebracht. Dit betekent dat het apparaat aan het einde van zijn levensduur niet bij het gewone huisvuil mag worden gevoegd. Het toestel moet naar een speciaal centrum voor gescheiden afvalinzameling van de gemeente worden gebracht of naar een verkooppunt dat deze service verschaft.

Het apart verwerken van een huishoudelijk apparaat voorkomt mogelijk negatieve gevolgen voor het milieu en de gezondheid die door een ongeschikte verwerking ontstaat. Het zorgt ervoor dat de materialen waaruit het apparaat bestaat, teruggewonnen kunnen worden om een aanmerkelijke besparing van energie en grondstoffen te verkrijgen.

Conformiteitsverklaring

Wij verklaren dat onze producten voldoen aan de van toepassing zijnde Europese Richtlijnen, Besluiten en Verordeningen en de eisen die zijn vermeld in de normen waar naar wordt verwezen.



